



SKIOLD DAMAS OMEGA



SKIOLD MACHT DEN UNTERSCHIED!

Funktion

Das Bild zeigt ein Beispiel für eine Omega mit Speisevorrichtung und Umluft/Einlauf-Steigsichter, Siebsektion und Umluft/Auslauf-Steigsichter. Es sind aber viele Alternativen.

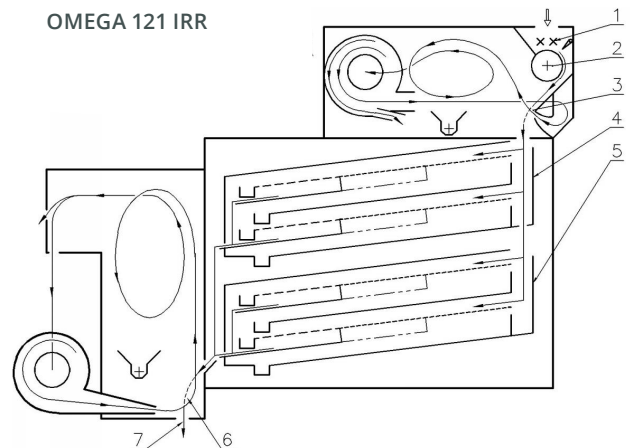
Speisung/Einlauf-Steigsichter

Wie aus der "Modellübersicht" hervorgeht gibt es 3 mögliche Speise/Einlauf-Steigsichter-Vorrichtungen:

- Das Trommelspeisemodul Typ "O" ist ohne Einlauf-Steigsichter.
- Das Modul "E" ist mit Trommelspeisung und offenem Einlauf-Steigsichter.
- Das Modul "R" ist mit 2 Verteilerschnecken über der Speise-Beispiel walze und frequenzgeregeltem und hocheffektivem Luftsortiersystem mit rezirkulierender Querstromluft.

Siehe bitte "Wahl der Speisung/des Einlauf-Steigsichters und des Ablieferung/Auslauf-Steigsichters" für die Wahl der Speisung/Einlauf-Steigsichter-Lösung.

OMEGA 121 IRR



SKIOLD DAMAS OMEGA

Siebsektion

Wie aus "Produktlauf und Richtleistungen" hervorgeht besteht die Möglichkeit von 6 verschiedenen Produktläufen I-VI mit verschiedenen Vorteilen. Siehe bitte "Produktlauf und Richtleistungen" für die Wahl von Produktlauf.

Ablieferung/Auslauf-Steigsichter

Wie auch aus der "Modell übersicht" hervorgeht gibt es 3 mögliche Ablieferungs/Auslauf-Steigsichter-Vorrichtungen.

- Das Ablieferungsmodul "O" ist nur ein Sammeltrichter ohne Auslauf-Steigsichter.

- Das Ablieferungsmodul "E" ist mit offenem Auslauf-Steigsichter mit Aspirationskammer und Schnecke für die Ablieferung von leichtem Abfall.
- Das Ablieferungsmodul "R" ist mit frequenzgeregeltem und hocheffektivem Luftsortiersystem mit rezirkulieren-der Querstromluft.
Siehe bitte "Wahl von Speisung/Einlauf-Steigsichter und Ablieferungs/Auslauf-Steigsichter" für die Wahl von Ablieferungs/Auslauf-Steigsichter-Lösung.

TECHNISCHE SPEZIFIKATIONEN

Siebspezifikationen	9x1xx	12x1xx	18x1xx	24x1xx	30x1xx
Siebbreite (mm):	1250	1250	1250	1250	1250
Anzahl der Siebe (St.):	9	12	18	24	30
Siebfläche (m²):	9	12	18	24	30
Motoren					
Speisewalze (R, E, O) (kW):	0.75	0.75	0.75	2×0.75	2×0.75
Einlauf-Steigsichter R Ventilator, Getreide (standard)** (kW):	3.0	3.0	3.0	-	-
Einlauf-Steigsichter R Ventilator, Erbsen/Getreide (spez.)** (kW):	5.5	5.5	5.5	-	-
Einlauf-Steigsichter R Aspirationschnecke (kW):	0.37	0.37	0.37	-	-
Siebmodul Typ type 1 (kW):	7.5	5.5	7.5	7.5	15.0
Siebmodul Typ 2, 3 oder 4 (kW):	-	4.0	7.5	7.5	11.0
Auslauf-Steigsichter E Aspirationschnecke (kW):	0.37	0.37	0.37	2×0.37	2×0.37
Auslauf-Steigsichter R Ventilator, Getreide (standard)** (kW):	3.0	3.0	3.0	2×3.0	2×3.0
Auslauf-Steigsichter R Ventilator, Erbsen/Getreide (spez.)** (kW):	5.5	5.5	5.5	2×5.5	2×5.5
Aspirationschnecke (kW):	0.37	0.37	0.37	2×0.37	2×0.37
Luftmengen					
Einlauf-Steigsichter E*** (m³/h):	4000	4000	4000	2×4000	2×4000
Einlauf-Steigsichter R** (m³/h):	800	800	800	-	-
Speisemodul O (m³/h):	300	300	300	300	300
(Absaugung vom Siebkasten)* (m³/h):	(300)	(300)	(300)	(300)	(300)
Auslauf-Steigsichter E*** (m³/h):	4000	4000	4000	2×4000	2×4000
Auslauf-Steigsichter R** (m³/h):	800	800	800	2×800	2×800
Gewichte					
Einschl. Module E + O (kg):	3300	3500	3900	4300	4500
Einschl. Module E + E (kg):	3600	3800	4200	4600	4800
Einschl. Module R + O (kg):	3200	3400	3800	4200	-
Einschl. Module R + R (kg):	4200	4400	4800	5200	-
Einschl. Module E + R (kg):	-	-	-	-	5200

* Nicht standard, ** Einschl. Frequenzumwandler, *** Luftmenge = 5000 m³/h bei Erbsen und Bohnen