



# ORDINATEUR DE DISTRIBUTION SOUPE - SEC ET VENTILATION



WINFARM



Au cœur de votre élevage,  
1 seul ordinateur pour gérer  
les distributions soupe et sec,  
et la ventilation  
de vos bâtiments

## ORDINATEUR WINFARM



**Ordinateur composé de 2 modules pour une fiabilité et une convivialité maximales :**

- ⊗ Une unité centrale de commande pour :
  - stockage des données sur une mémoire sauvegardée par pile.
- ⊗ Un PC sous Windows XP avec écran couleur et clavier pour :
  - programmation et visualisation des données.
  - communication longue distance par modem,
  - impression.
  - sauvegardes longue durée sur clé USB.

**5 versions permettant de s'adapter aux différentes tailles d'élevage et allant jusqu'à une capacité maximale de :**

- 2000 vannes
- 32 circuits
- 4 automatismes simultanés
- 10 pesages

**Nombreuses fonctions d'automatisme très performantes pour :**

- ⊗ Préparation/distribution de soupe :
  - avec recyclage

- avec cuve de reste pesée ou non pesée
- avec sondes
- ⊗ Distribution multiphase à sec :
  - avec rationnement
  - ad libitum contrôlée par sonde

**Programmation dotée de nombreuses facilités :**

- ⊗ Ouverture simultanée de plusieurs fenêtres
- ⊗ Visualisations graphiques courbes, quantités réellement distribuées...
- ⊗ Utilisation de la souris avec icônes d'accès rapides à tous les tableaux et graphiques.
- ⊗ Aide disponible dans tous les tableaux.

**Ventilation :**

- ⊗ Enregistrement et visualisation des températures grâce à des courbes et graphiques
- ⊗ Visualisation des alarmes
- ⊗ Programmation des Climacems sur le Winfarm depuis le local technique.

**220**

Conditionneur de pesage.  
Raccordement de 1 à 4 jauges.



**Climacem Visio**  
Régulateur de ventilation et chauffage



**Unité centrale**

L'unité centrale stocke toutes les données et pilote l'automatisme même si le PC superviseur est coupé.

### Le WINFARM : une gamme riche de 5 modèles

Tous les WINFARM sont multitâches : ils permettent tous de programmer simultanément sur plusieurs postes pendant le déroulement de l'automatisme.

**WINFARM 10**

gère 100 vannes charcutiers pour une installation de machine à soupe comportant une seule cuve de préparation distribution et une cuve de reprise non pesée, ou une installation de distribution à sec comportant une seule trémie peseuse.

**WINFARM 20**

avec 200 vannes charcutiers permet en plus de gérer une cuve de reprise pesée et une distribution par sonde de niveau dans l'auge.

**WINFARM 30**

dispose en plus des fonctions nécessaires à

l'alimentation des truies gestantes et allaitantes. Ses 300 vannes peuvent être réparties librement entre vannes truies et vannes charcutiers.

**WINFARM 40**

gère 1000 vannes et dispose de 2 tâches d'automatisme permettant de faire fonctionner simultanément 2 machines à soupe ou une machine à soupe et un multiphase sec.

**WINFARM 50**

avec 200 vannes et 4 tâches d'automatisme peut automatiser à lui seul toute l'alimentation des élevages les plus importants.



**Easycontrol**

Sur l'armoire électromécanique Winfarm, chaque relais dispose d'une led visualisant son état et d'une touche de commande manuelle.



# TOUTE UNE GAMME POUR LA MAÎTRISE D'AMBIANCE

Programmable par le PC WINFARM



## REGULATEUR

- Le CLIMACEM permet en particulier de commander des ventilateurs fonctionnant en parallèle ou en DUO en tenant compte de la température intérieure et de la température extérieure. Ces ventilateurs peuvent être asservis par l'intermédiaire d'un capteur de vitesse ou de débit d'air.
- Le CLIMACEM peut piloter des trappes sur les entrées d'air, sur les gaines d'extraction ou sur un recyclage.
- Le CLIMACEM peut-être équipé d'origine d'un contrôle courant ventilateur.



## REGIMENT

- Les modules de ventilation REGIMENT sont conçus pour assurer de façon constante une parfaite maîtrise du renouvellement d'air.
- Permet d'augmenter en toute sécurité la plage des débits pour s'adapter aux besoins des animaux.
- De conception robuste (corps, axes de rotation, pâles inox), il assure une ventilation précise dans toutes les conditions.



## VENTILATEUR ÉCONOMIQUE À CADRE OU MODULE ECOCEM

- Moteurs 230 V IP 55 à aimant permanent.
- Pattes et visserie de fixation en inox.
- Cadre en matériaux composite avec renforts.
- Hélice en polyamide renforcé avec de la fibre de verre.

## MOTO-REDUCTEUR

- Permet de motoriser les trappes d'entrée d'air sur les bâtiments dynamiques ainsi que les rideaux ou les volets sur les bâtiments statiques.



## COOLING

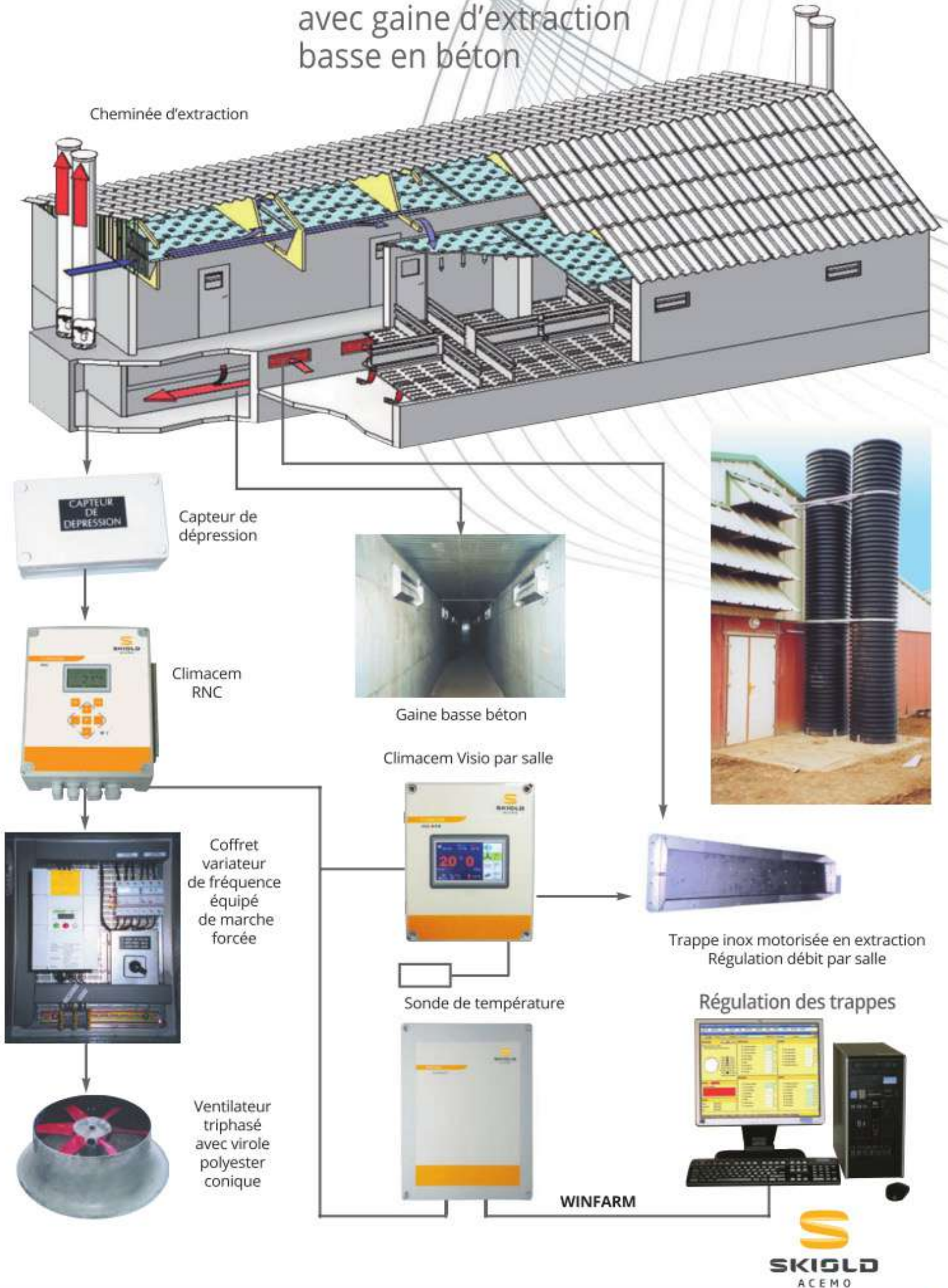
- Performance grâce à son humipacking composé de plaques synthétiques profilées à structure alvéolée sur face avant et arrière. Chaque plaque présente un profil en forme de canaux à 45 et 90°.
- Fiabilité grâce à des plaques synthétiques en polypropylène et sa structure en inox.



## RADIANT IRC IRM

- Le Radiant Infrarouge Court ne chauffe que les surfaces et les corps souhaités, sans pour autant chauffer inutilement l'ensemble du bâtiment.
- Le Radiant Infrarouge Moyen est d'une grande simplicité d'installation, il est équipé de résistances blindées à très longue durée de vie.

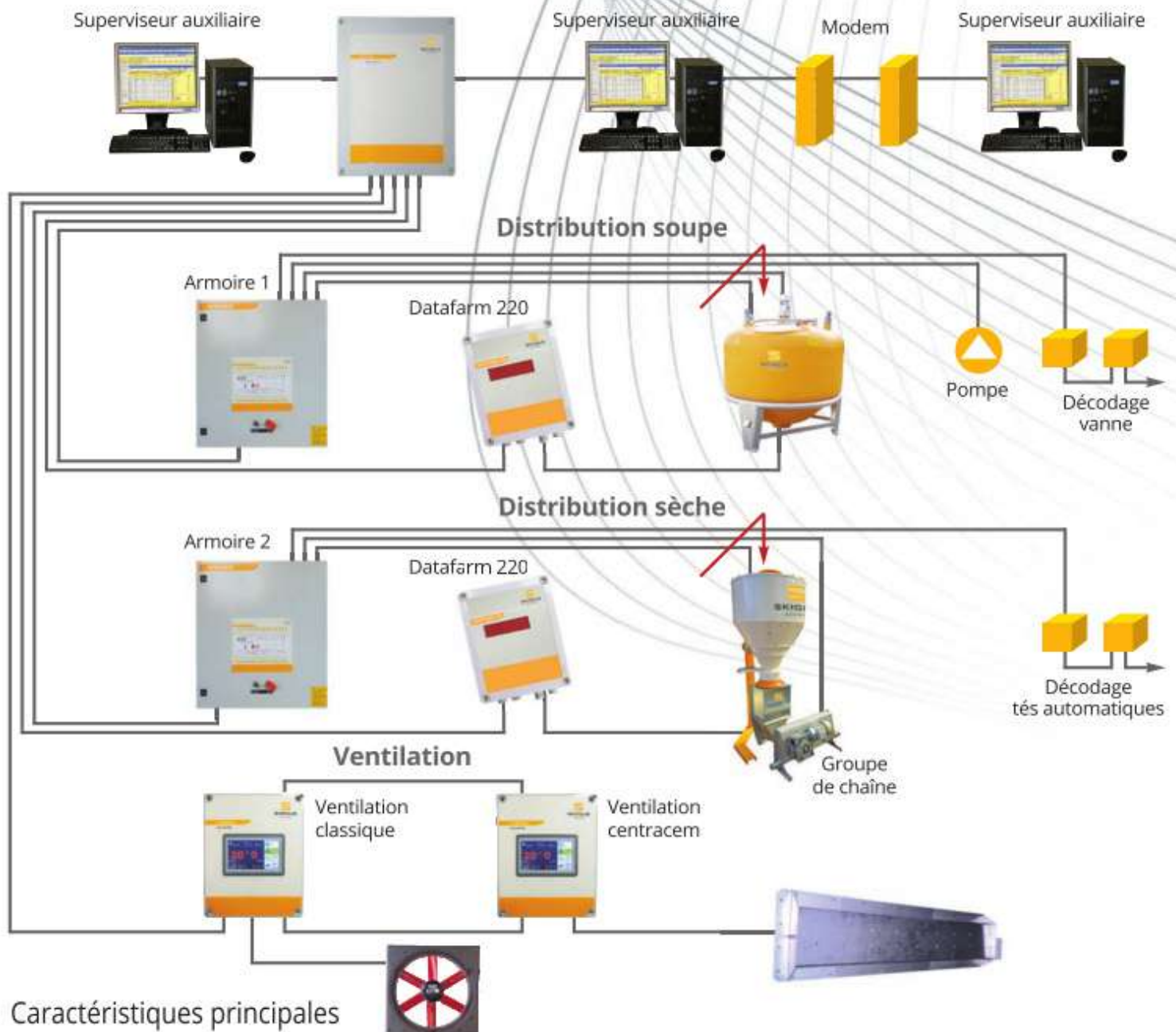
# CENTRACEM La ventilation centralisée avec gaine d'extraction basse en béton





# WINFARM

1 seul ordinateur : Soupe - Sec - Ventilation



## Caractéristiques principales

	Winarm 10	Winfarm 20	Winfarm 30	Winfarm 40	Winfarm 50
Distribution soupe / sec charcutiers	●	●	●	●	●
Gestion des sondes dans auges ou nourrisseurs		●	●	●	●
Gestion cuve de reprise non pesée	●	●	●	●	●
Gestion cuve reprise pesée		●	●	●	●
Alimentation des truie			●	●	●
Nombre de pesages possibles	1	2	2	5	10
Nombre d'automatismes simultanés	1	1	1	2	4
Nombre maximal de vannes	100	200	300	1000	2000
Gestion de la ventilation	●	●	●	●	●

## Intérêts des sondes de niveau dans les auges

- ⊗ Pour une augmentation du GMQ :
  - distribution à volonté
  - stimulation de l'appétit (nombre de repas)
- ⊗ Pour une diminution de la surface du bâtiment :
  - Utilisation d'auges courtes
  - Transformation de sec en soupe sans perte de place
- ⊗ Pour une simplification du travail de l'éleveur :
  - Les sondes ajustent automatiquement les quantités distribuées



## La gestion de la distribution par sondes avec le WINFARM

- Le WINFARM dispose d'une panoplie de fonctions permettant de s'adapter à toutes les configurations.
- Les courbes de rationnement programmables permettent de plafonner la quantité distribuée dans chaque auge et de faire se succéder une période d'alimentation à volonté et une période d'alimentation rationnée.
- Les quantités distribuées sont mémorisées chaque jour et l'évolution des consommations réelles peut être visualisée sous forme de courbes.
- Des alarmes visuelles sont affichées par vanne lorsque la consommation s'écarte trop de la courbe théorique, etc...

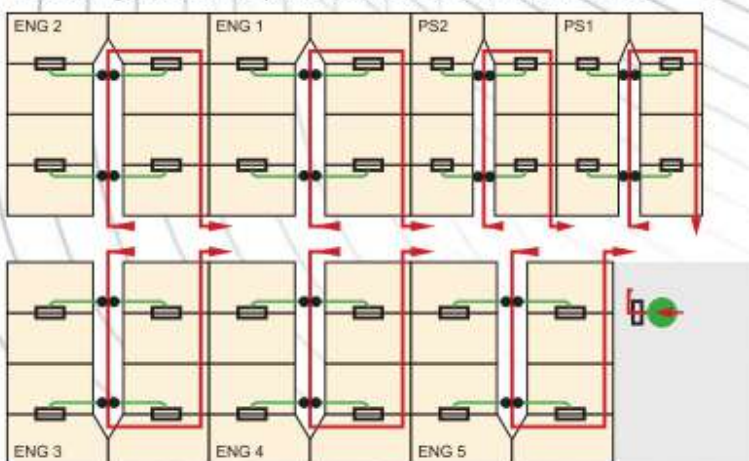
## SYSTEME WINSONDE

### Distribution soupe avec sonde pilotée par WINFARM

### Les différentes conceptions des installations

Avec les sondes, une place d'auge va servir à plusieurs porcs, ce qui va nécessiter plusieurs distributions successives pour que tous les animaux puissent avoir leur ration. L'installation doit donc être conçue pour que pendant les repas, l'aliment soit disponible rapidement au niveau de la vanne et que les distributions notamment en début de repas puissent se succéder très rapidement.

La configuration la plus courante est la suivante :



**Une seule cuve de préparation/distribution et 1 circuit par salle (ou groupe de salles recevant toujours la même formule) pour une alimentation multi phase :**

Chaque circuit (recyclé ou non) reste plein de la formule en cours. Le fonctionnement optimal consiste à programmer 3 repas de 2 heures pour chacune des formules à distribuer, ce qui permet à une machine (cuve + pompe) de distribuer un maximum de 4 formules différentes.

### LE WINFARM : un ordinateur qui ne cesse de progresser

- ⊗ En connexion avec des stalles de tri TRISTAR, le Winfarm tient compte pour la distribution de la soupe
  - de la répartition des animaux sur les auges
  - du poids moyen des animaux mesuré par la TRISTAR
- ⊗ Pour la distribution de soupe en maternité, le Winfarm gère les sondes de niveau dans les auges : la ration de chaque truie est alors modulée de repas en repas en fonction du temps que la truie met pour manger.
- ⊗ Une traçabilité au plus près de l'auge: Le WINFARM mémorise en permanence le contenu de la machine à soupe (cuves et circuits), aliment par aliment, et l'utilisation de la cuve de reste pesée est complètement intégrée et transparente pour l'utilisateur afin d'éviter au maximum les mélanges entre eau et soupe. Une fonction très puissante intègre automatiquement les chargements d'eau nécessaires au lavage des circuits, les déplacements et la distribution.
- ⊗ Une précision de distribution encore améliorée pour la distribution des petites quantités grâce à une technique inédite qui associe le poids de la cuve et le débit de la pompe. Et la possibilité d'aller encore plus loin quand c'est nécessaire en réglant le débit de la pompe centrifuge à l'aide d'un variateur de fréquences.

DISTRIBUTEUR

