



Economie  
d'énergie  
de plus de 60 %



SIROCO



## Echangeur Air/Air individuel SIROCO

L'échangeur SIROCO permet une économie d'énergie de plus de 60% en moyenne sur une année. Le SIROCO est équipé d'une cheminée double corps avec un by-pass piloté par la régulation.

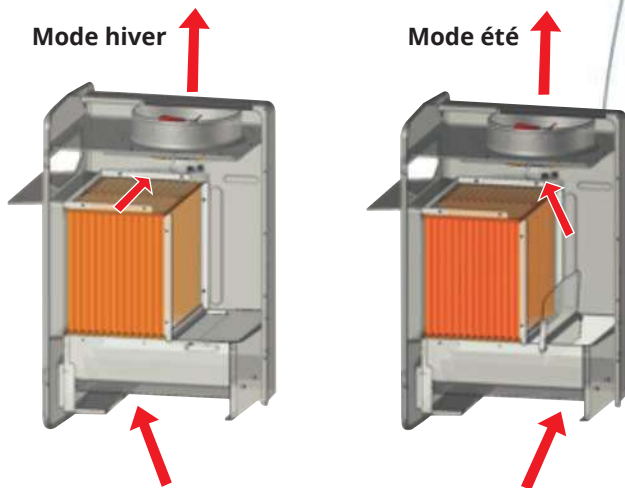
Cette technologie assure un passage du mode ventilation avec échangeur au mode ventilation classique sans intervention manuelle.

Le corps de l'échangeur est composé de 2 blocs tubulaires en polypropylène plus performants et plus faciles à nettoyer.



## SIROCO DOUBLE FLUX

Concept double corps  
avec trappe by-pass  
automatisée

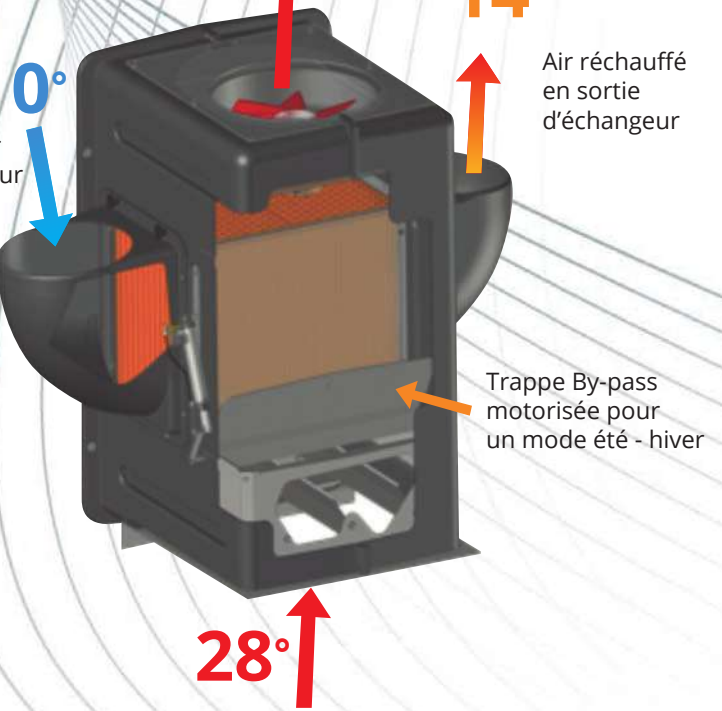


Air frais  
poussé par  
le ventilateur  
de forçage

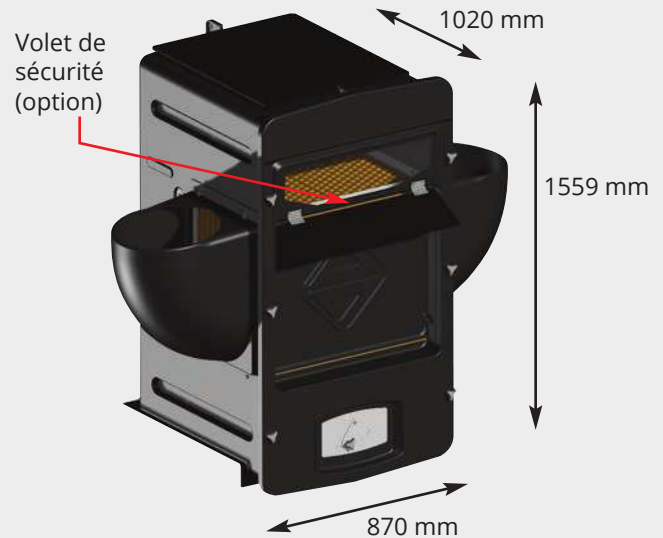
Extraction air vicié

14°

Air réchauffé  
en sortie  
d'échangeur



Le corps de l'échangeur est composé de deux blocs tubulaires comprenant 324 tubes en polypropylène de 23 mm de diamètre.



L'échangeur SIROCO peut recevoir un ventilateur d'extraction de 350 - 400 - 450 ou 500 mm. Il est équipé d'origine d'un module ventilateur de 400 mm assurant le forçage de l'entrée d'air et générant un débit théorique de 1800 m<sup>3</sup>/h. Le by-pass qui permet le passage du mode ventilation avec échangeur au mode ventilation classique est actionné par un vérin pneumatique. Une version avec un diaphragme permettant de gérer les débits minimum existe. Le diaphragme peut être automatisé afin de réguler les débits dans le cadre d'une ventilation en surpression.

DISTRIBUTEUR



**SKIOLD**  
ACEMO