



Ventilateur module



Réduction
de 80 % de
la consommation
électrique

Ventilateur cadre



VENTILATEUR ECOCEM

Le ventilateur ECOCEM permet une économie d'énergie de plus de 80 % en moyenne sur une année. Il est équipé d'un moteur utilisant la technologie aimant permanent et commutation électronique.

La commutation électronique assure une vitesse de rotation constante du ventilateur même au minimum et cela quelque soit l'influence extérieure. Rapport de régulation mini/maxi : 1 à 11.

Le ventilateur ECOCEM

Vitesse de rotation 1200 tr/min

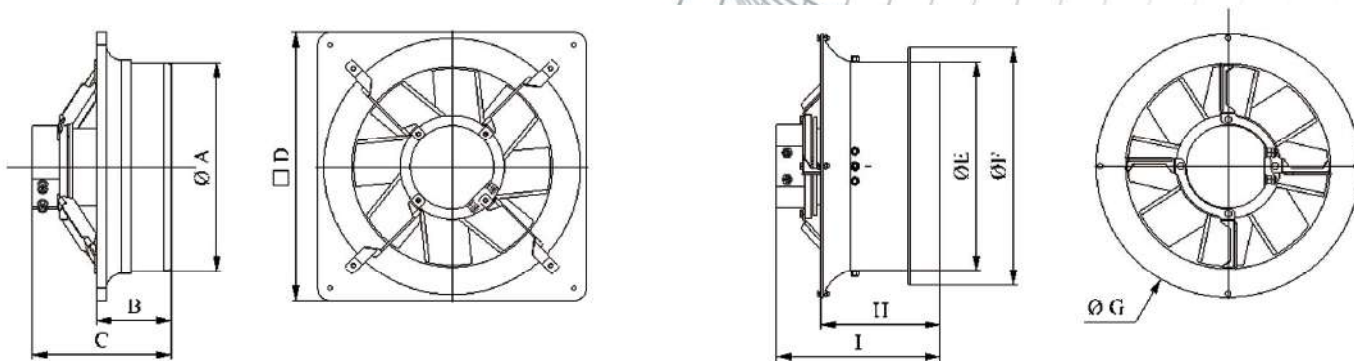
Puissance nominale 820 W

Mécanique IP55

Electronique IP66



VENTILATEUR ECOCEM



	Ø	Ø A	B	C	D	Ø E	Ø F	Ø G	H	I
Cadre (mm)	400	419	150	280	540					
	450	469,5	150	275	575					
	500	520	160	285	655					
	630	649	150	248	805					
	710	-	-	-	-					
Module (mm)	400					420	478	530	240	329
	450					471	529	581	240	328
	500					522	580	630	240	329
	630					648	708	758	240	329
	710					723	783	833	240	331

L'électronique embarquée permet de contrôler tous les paramètres du moteur :

- La vitesse de rotation et le couple (adaptation de la puissance suivant les besoins).
- La disparition du signal 1-10 v (mise en rotation forcée à 250 tr/mn) (courbe 0-10 v programmable).
- Les problèmes électriques (surintensité, manque secteur...).

Tous les défauts du moteur sont signalés et affichés sur Climacem Visio.

Caractéristiques :

- Alimentation 230 v - 50 hz (prévoir câble 3G 1,5 mm²).
- Régulation via un 0-10 v et surveillance du moteur par l'électronique embarquée (prévoir câble blindé 2 paires 0,9 mm²).
- Cadre** en matériaux composites avec renforts.
Pattes de fixation et visserie en inox.
Hélice en polyamide renforcé avec de la fibre de verre.
Moteur pré-câblé (2 mètres) IP 55 avec électronique embarquée. Prévoir une boîte plexo.
- Module** cheminée en polyéthylène avec cône d'entrée d'air et collerette de renfort au niveau de l'hélice.
Pattes de fixation et visserie en inox.
Hélice en polyamide renforcé avec de la fibre de verre.
Moteur pré-câblé (2 mètres) IP 55 avec électronique embarquée. Prévoir une boîte plexo.

	Ø Ventilateur	Puissance W	Intensité A	Débit maxi m ³ /h (sans grille)		
				0 Pa	30 Pa	50 Pa
Cadre (mm)	400	278	1,21	7896	6900	5331
	450	333	1,45	9742	8942	7517
	500	441	1,92	10767	9630	8355
	630	450	1,96	16332	14402	13235
Module (mm)	400	299	1,3	7830	7200	5464
	450	402	1,75	10300	9435	8130
	500	329	1,43	11891	10346	8055
	630	485	2,11	15484	14750	13644
	710	770	3,35	19810	19170	18186

DISTRIBUTEUR



Sourceur d'améliorer en permanence la qualité de ses produits. ACEMO se réserve le droit d'apporter toute modification sans préavis. Document non contractuel - FR1213071704