

DAIRY FAN

Le ventilateur pour vaches laitières et toutes productions nécessitant des bâtiments avec de grands volumes

Le stress de la chaleur

Depuis toujours, la vache supporte mieux le froid que la chaleur. Déjà au-dessus de 18°C, la nourriture est moins bien assimilée, avec des conséquences négatives sur la production.

Au-dessus de 22°C, la vache commence à transpirer, ce qui lui coûte de l'énergie.

Cette perte d'énergie ajoutée à sa baisse de consommation peut engendrer jusqu'à 20 % de perte de production laitière ainsi qu'une baisse de la fertilité de l'animal.

La solution Dairy Fan

Dans beaucoup de stabulations, l'ambiance peut être améliorée en ouvrant le bâtiment au maximum. Cependant, dans les bâtiments

larges, il restera des zones non ventilées.

La solution simple et peu onéreuse est d'installer des brasseurs d'air dans le bâtiment. Ils empêchent les animaux d'avoir trop chaud, diffusent un flux d'air frais, permettant aux vaches de se reposer dans les logettes, d'accéder aux mangeoires et de ne pas être autant importunées par les mouches.



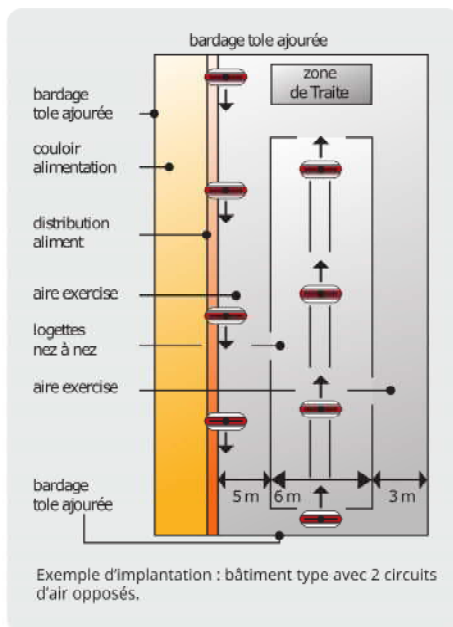
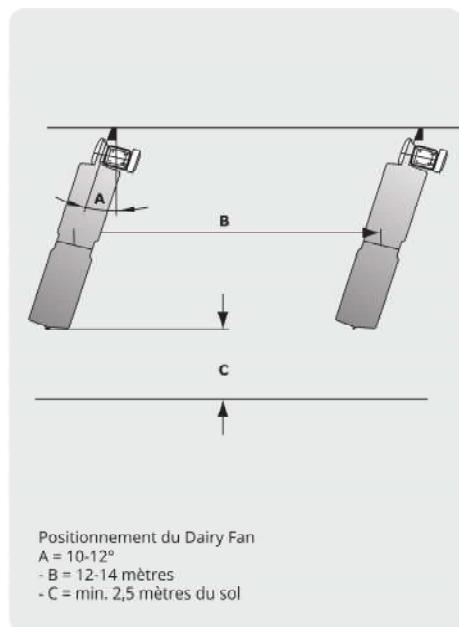
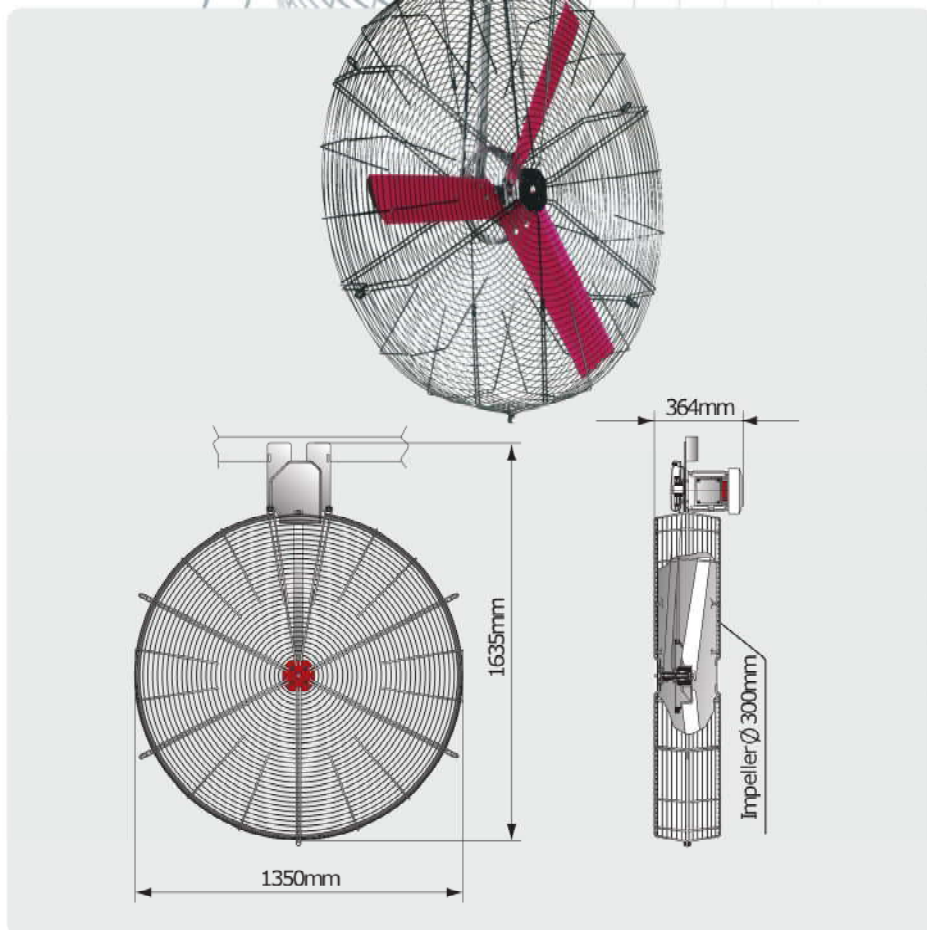
INFORMATIONS TECHNIQUES DAIRY FAN

Avantages :

- | Suppression du stress dû à la chaleur pour les vaches laitières.
- | Maintien de la production laitière.
- | Meilleur confort des animaux.
- | Faible coût d'utilisation.
- | Retour sur investissement rapide.
- | Simple d'installation et de maintenance.
- | Maîtrise des flux d'air

Performances :

- | Niveau de brassage important : 48500m³/h à 0 Pa
- | Longueur du flux d'air 145 m
- | Installation tous les 12 à 14 mètres
- | Régulation de la vitesse par paliers manuels ou automatiques
- | Construction simple, facile d'utilisation
- | Haute efficacité : 26,2 Watts/1000 m³
- | Faible niveau sonore 67 db(A)
- | Moteur triphasé étanche IP55



Caractéristiques :

- | Diamètre de l'hélice : 1300 mm
- | Tension/fréquence : 400V/50 Hz
- | Intensité : 2,8A
- | Puissance : 1,3 kW
- | Vitesse : 550 RPM
- | Débit à 0 Pa : 48.500 m³/h
- | W/1000 m³/h : 26,2
- | Sortie : 64,6 %
- | Poids : 45 kg
- | Dimensions boîte : grilles : 1430 x 1430 x 225 mm moteur : 1140 x 510 x 380 mm

DISTRIBUTEUR

