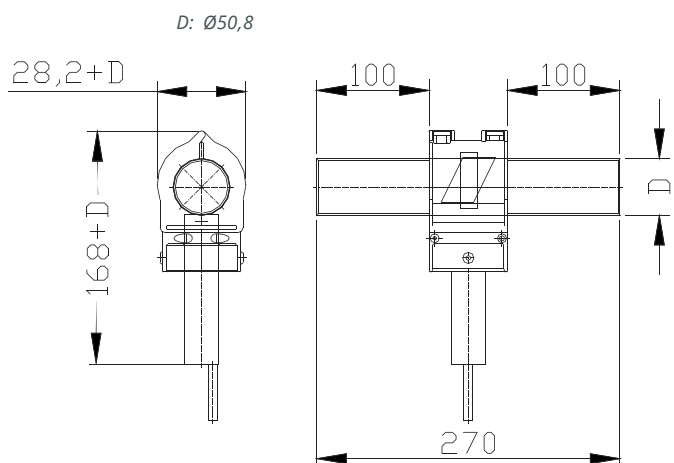
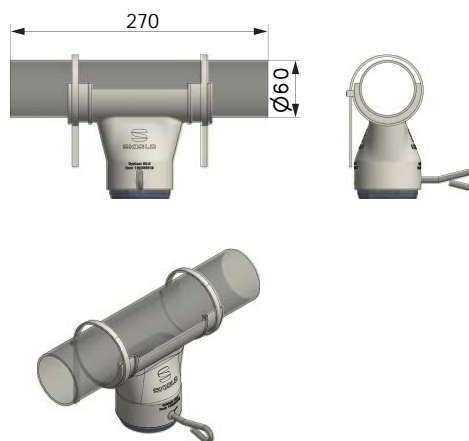




STOPFØLERE



Ø60:



SKIOLD GØR EN FORSKEL!

Vægt: 0,5 kg

alle mål i mm.

FØLEROVERSIGT:

| Gammel føler | DOL33RR230V | DOL33RR24VAC | DOL33R230V | DOL33R24VAC |
|----------------|--------------------------------|--------------------------------|--------------------------------|--------------------------------|
| Beskrivelse | Med timer | Med timer | Med timer | Med timer |
| Spænding | 230V | 24V | 230V | 24V |
| Ny føler | VC11RT230 (140 601 070 105) | VC11RT924 (140 601 070 100) | VC12RT230 (140 601 070 170) | VC12RT924 (140 601 070 120) |
| TP0 | (✓) | | | |
| TP0 M | ✓ | | | |
| TP1 | (✓) | (✓) | | |
| TP2 | (✓) | (✓) | | |
| TP3 | | (✓) | | |
| MultiPork | | ✓ | | |
| Optagerstation | | | ✓ | ✓ |
| Ø50,8 komplet | 140 601 075 088 | 140 601 075 089 | 140 601 075 084 | 140 601 075 086 |
| Ø60 komplet | 140 601 076 008 | 140 601 076 009 | 140 601 076 004 | 140 601 076 006 |
| Flytbar føler | 140 601 070 015 | | 140 601 070 020 | |

() = kan bruges, men er ikke standard. Som "sikkerhedsføler" bruges VC11RT230.



Stopfølere

Styring og spænding defineres, og herved findes den egnede føler. Herefter defineres rørdimension, og det varenummer, der svarer til rørdimensionen vælges.

I stopføleren indgår:

- 1 stk. kapacitiv føler
- 1 stk. komplet foderudtag
- 1 stk. rør for føler
- 2 stk. rørmuffer

Alle dele er pakket i pose.

Ved flytbare følere skal monteringsæt (minimum 2 stk.) bestilles separat:

| Monteringsæt flytbar: | | | | | |
|-----------------------|-----------------|-----------------|-----------------|-----------------|-----------------|
| Varenummer | 140 601 070 380 | 140 601 070 450 | 140 601 070 508 | 140 601 070 600 | 140 601 070 630 |
| Dimension | Ø38 | Ø45 | Ø50,8 | Ø60 | Ø63,5 |