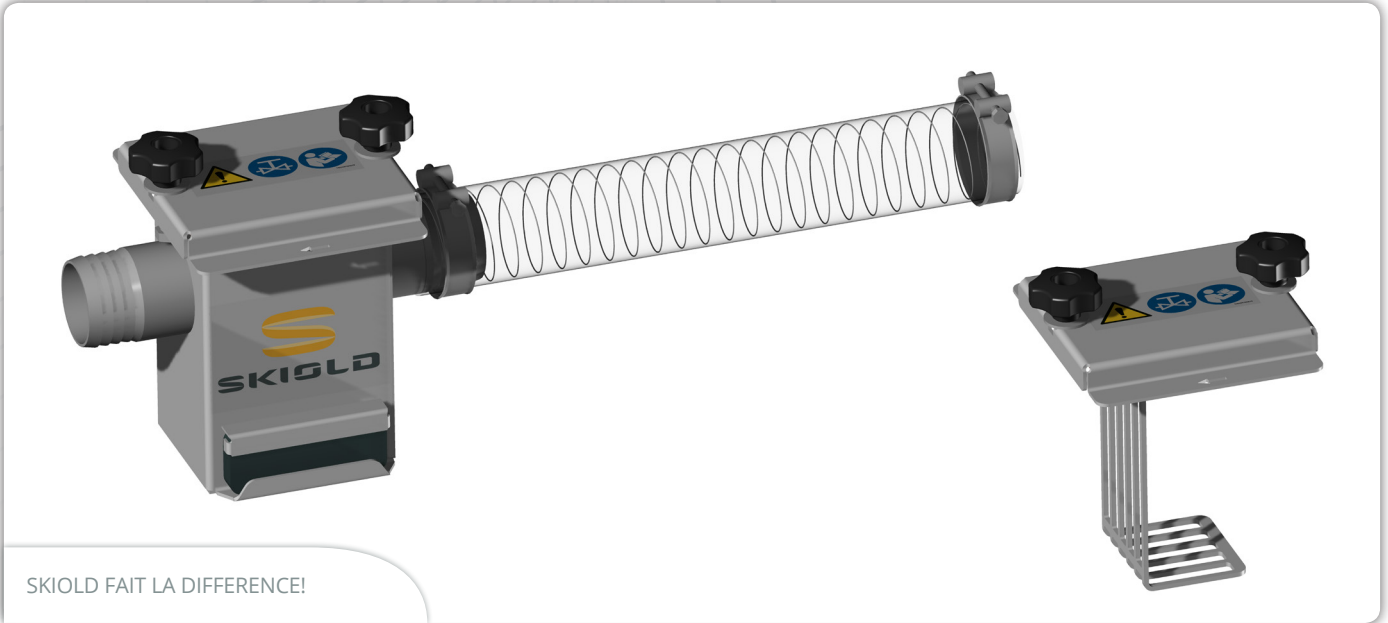




# FILTRE A DECANTATION



SKIOLD FAIT LA DIFFERENCE!

- Le filtre à décantation inox est conçu pour être monté directement sur la tuyauterie entre la cuve et la pompe d'alimentation. L'entrée et la sortie sont soit en Ø70mm, soit en Ø76mm. A choisir en fonction de la tuyauterie de la cuve et de la pompe.
- Le filtre à décantation est fourni avec des aimants puissants montés à l'extérieur du filtre à décantation pour piéger les particules métalliques magnétiques dans la soupe.
- La soupe passe à travers une grille à l'intérieur du filtre, ce qui crée une petite turbulence faisant tomber les particules les plus lourdes vers le bas.
- Ce filtre à décantation est à nettoyer régulièrement, tout comme la cuve et les autres équipements d'alimentation. La grille se démonte facilement avec les boutons étoile pour le lavage. Elle n'a qu'un sens de montage possible.



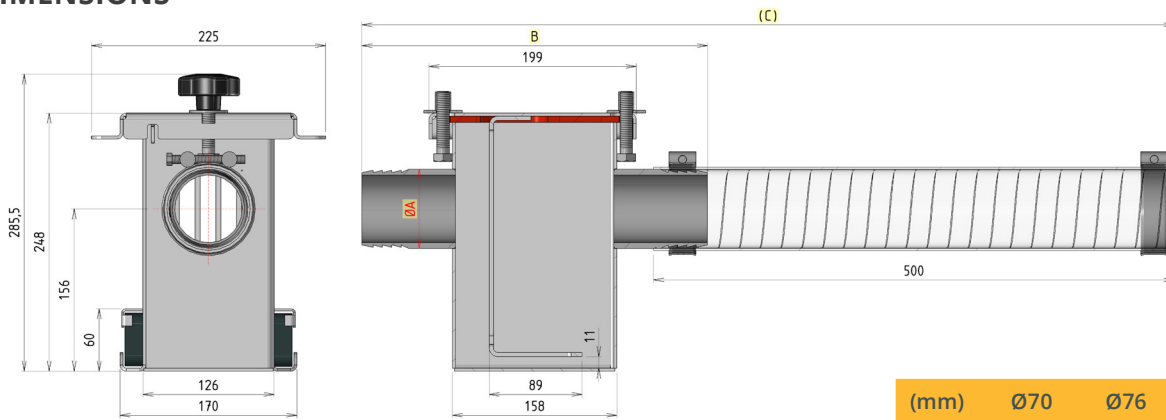
## Item No.

150 000 103 060 Filtre à décantation inox Ø70 (avec colliers et tuyau flexible)

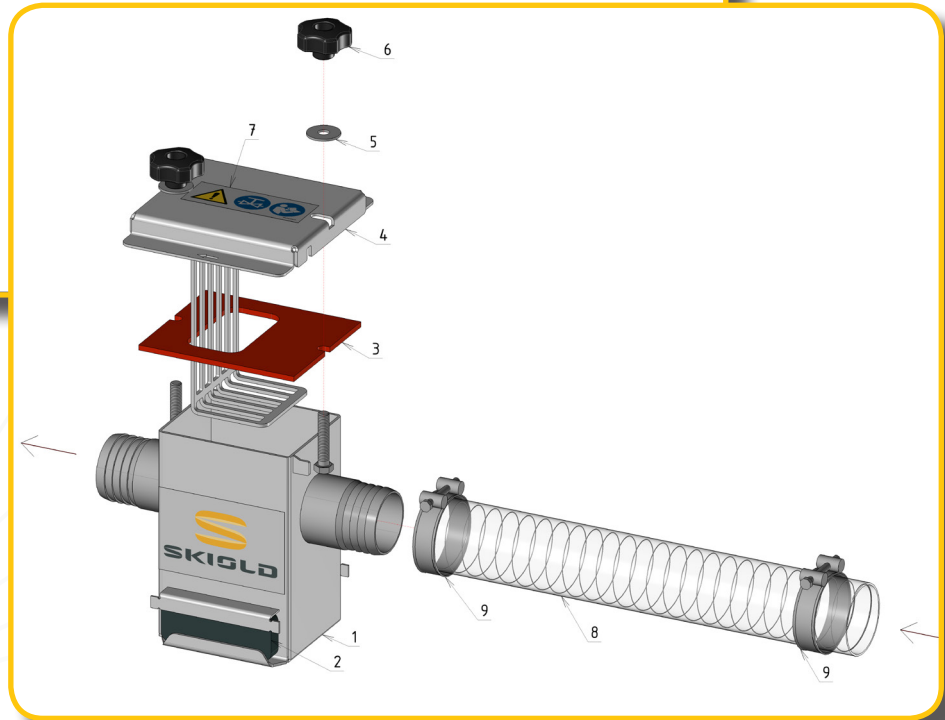
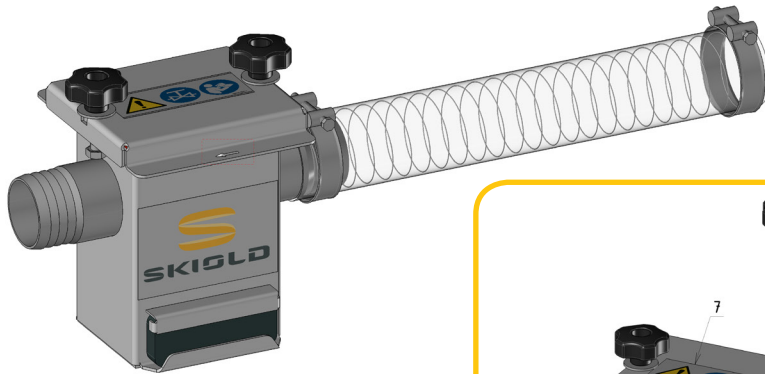
150 000 103 061 Filtre à décantation inox Ø76 (avec colliers et tuyau flexible)



## DIMENSIONS



(mm)	Ø70	Ø76
ØA	Ø70	Ø76
B	452	332
C	900	780



### Pos. Item No.

1	150 322 670 000	Boite à filtre Ø76
	150 323 673 000	Boite à filtre Ø70
2	150 200 780 847	Aimant 130x50x17.5
3	150 408 127 000	Joint découpé
4	150 320 314 000	Couvercle boite à filtre soudé
5	150 200 681462	Rondelle inox L 12-32-2,5
6	150 200 780 107	Bouton étoile PP Ø60 insert inox taraudé M12
7	150 200 780 914	Autocollant "Filtre à décantation"
8	150 200 544 175	Tuyau flexible Monoflex Ø76
	150 200 761 414	Tuyau flexible Monoflex Ø70
9	150 200 598 776	Collier de serrage TPX 86-91
	150 200 598 774	Collier de serrage TPX 74-79

  
**SKIOLD**  
 ACEMO

SKIOLD ACEMO 30, rue Albert de Mun - CS 30050 - 56302 PONTIVY Cedex - Tél. 33 (0)2 97 25 05 30 - Fax 33 (0)2 97 27 84 60 - [acemo@acemo.com](mailto:acemo@acemo.com)

SKIOLD A/S · DK-9300 Sæby · Tel: +45 99 89 88 87 · [www.skiold.com](http://www.skiold.com) · [skiold@skiold.com](mailto:skiold@skiold.com)