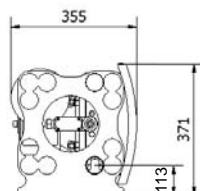
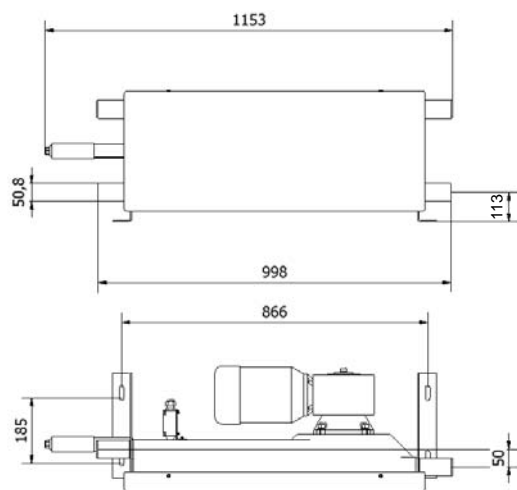
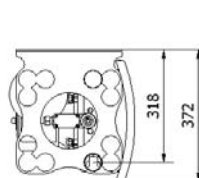




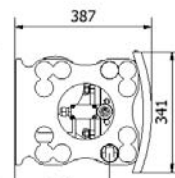
POHONNÁ JEDNOTKA MINIPORK



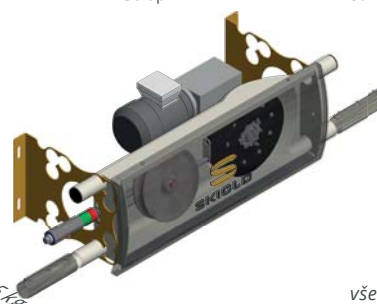
Gulv/Floor/Boden
Podlaha



Loft/Ceiling/Dachboden
Strop



Væg/Wall/Wand
Zed



Hmotnost: 75 kg

všechny rozměry v mm.

SKIOLD POZNÁTE ROZDÍL!

Doprava:
Euro paleta 800 x 1200 x 400mm.

Lanový dopravník MiniPork lze použít pro dopravu materiálů o průměru až 5 mm a délce max. 10 mm. Dopravník není vhodný pro dopravu řepných a jiných tvrdých pelet.

TECHNICKÁ SPECIFIKACE:

Položka č.	140131110000
Průměr trubky/ Motor	Ø50,8mm/0,75kW
Přívodní napětí	3x230V/3x400V
Frekvence	50Hz
Otáčky motoru	1400 ot./min
Proud při 3x230V	3,6A
Proud při 3x400V	2,1A
Převodový poměr	50:1
Lineární rychlost	22 m/min
Obsah potrubí při 60% zaplnění	0,90 l/m
Výkonnost při 60% zaplnění	1212 l/hod

Typisk hustota: Šrot = 0,55 kg/liter, Granule = 0,7 kg/liter
Pozor: Výkonost se u šrotovaného krmiva může velmi lišit v závislosti na vlastnostech výchozích surovin.

Součástí balení je:

- 1 vstupní trubka
- 1 výstupní trubka
- 2 spojky trubek
- 1 kompletní spojka lana
- 1 montážní šablona
- 1 sada šroubů vč.
- 2 střížných pojistek

Povrchová úprava: Vypalovaná barva.

Schéma dimenzování Minipork

Toto schéma dimenzování se používá pro výpočet max. délky systému Transpork/MiniPork. Různé komponenty přispívají určitou měrou k zatížení systému. Pro zjednodušení výpočtů jsou různá zatížení převedena na délku potrubí podle následujících pokynů.

Účinek	Počet	Příspěvek	Převedená délka potrubí v m
1 m horizontální trubky		1	
1 m dopravní trubky se sklonem 45°		2	
1 m vertikální trubky		5	
Rohová kladka		12,5	
Aktivní násypka		5	
Průběžná násypka		30	
1 m prázdné horizontální dopravní trubky		-0,5	
Celková převedená délka potrubí =			

Celková převedená délka potrubí nesmí překročit následující max. hodnoty pro různé pohonné jednotky.

Pohonné jednotky / Minipork	Max. převedená délka potrubí	
	Granule	Šrot
Pohonná jednotka Ø50,8mm/22/0,75kW	365m	425m

Poznámka: Zařízení Transpork/MiniPork může být použito pro dopravu materiálů o průměru do 5mm, délka nesmí přesáhnout 10mm. Zařízení nelze doporučit pro dopravu řepných nebo jiných tvrdých granulí. Max. délka dopravního lana je 350 m z důvodu schopnosti napínání na řídicí jednotce.