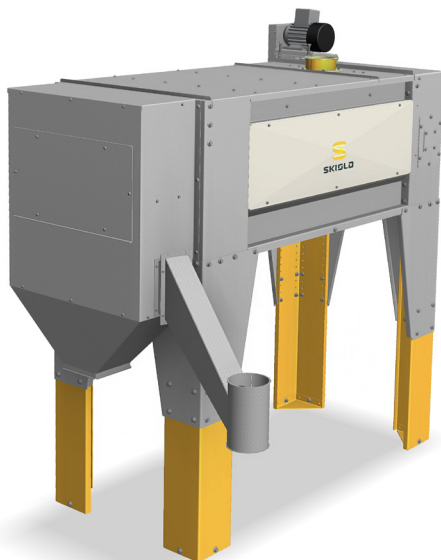


SKIOLD ЧИСТАЧКА ЗА ЗЪРНО



SKIOLD ПРЕДЛАГА ПОВЕЧЕ!

SKIOLD ЧИСТАЧКА ЗА ЗЪРНО

Компактен очистител - индустриален принцип на работа

Запечатан дизайн намаляващ до минимум емисиите на прах

Само почистващи се решетки

Бърза смяна на решетките

Лесно свързване към SKIOLD дискови мелници

Капацитет 6 т/ч (пшеница/ечемик)



SKIOLD ЧИСТАЧКА ЗА ЗЪРНО

SKIOLDрешетка за почистване е предназначена за ефективно почистване, разделяща по-малки и по-големи примеси от много различни видове суровини за хранене на животни, например пшеница, ечемик, царевича, грах и т.н.

SKIOLDрешетка за почистване отговаря на все по-високите нужди от елиминиране на емисиите на прах, поради своя херметичен дизайн и готовност за допълнително филтриране на прах, ако е необходимо.

Размерът на отворите на горната решетка трябва да бъдат адаптирани към материалите, които трябва да се почистват, необходимия почистващ ефект и капацитет.

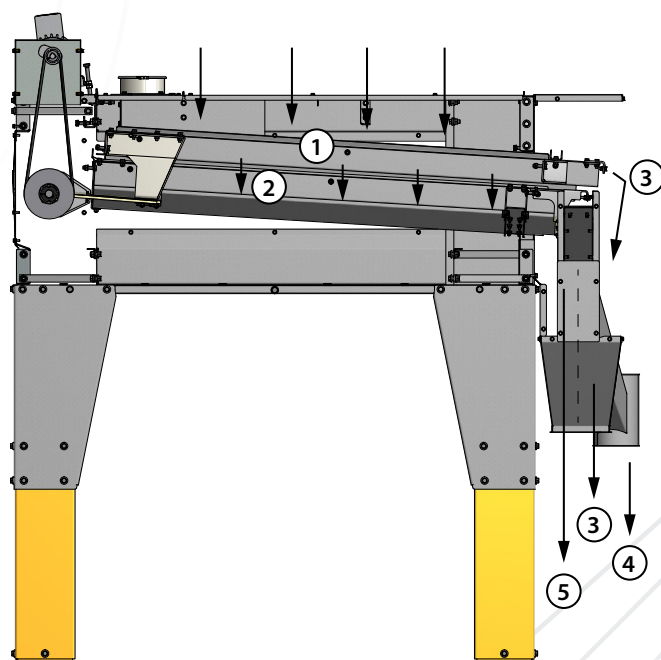
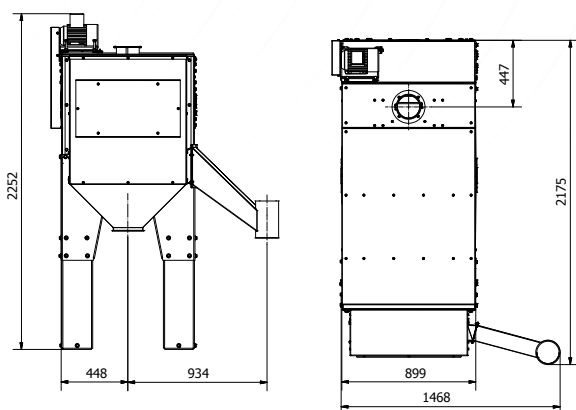
За всички сурови материали като ечемик и пшеница се препоръчва горна решетка от Ø8 мм. По желание почистващата решетка може да бъде със специални решетъчни отвори с гумени топки, осигуряващи самопочистване на решетката.

ТЕХНИЧЕСКИ ХАРАКТЕРИСТИКИ

	Ечемик/пшеница/ръж/овес	Рапица	грах	Царевича
	Предварително почистване	Предварително почистване	Предварително почистване	Предварително почистване
Горна решетка	Ø 8 - 10	Ø 6	Ø 10	Ø 13 - 15
Долна решетка	Ø 1,5 x 20	Ø 1,0 x 20	Ø 2,5 x 20	Ø 2,5 x 20

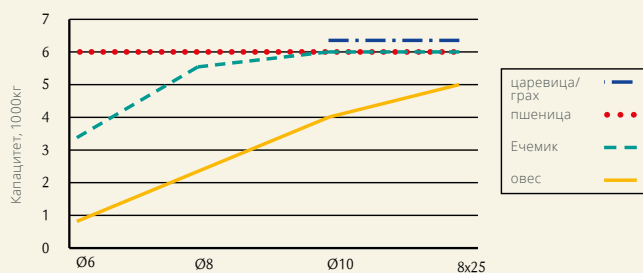
Принцип на почистване:

1. Горна решетка, много размери
2. Долна решетка, много размери
3. Слама, дървени парчета, шнурове, камъни и т.н.
4. Почистени суров материал за смилания блок
5. Пясък, прах, семена на плевели



ТЕХНИЧЕСКИ ХАРАКТЕРИСТИКИ

Двигател (kW)	0,55
Площ на горна решетка (м²)	1,02
Площ на долна решетка (м²)	0,98
Вибрации в секунда	8,21
Максимален капацитет (т/час)	6



Размер на решетка, горна част на решетката. Долна решетка = стандарт Ø1,5x20 мм