

SKIOLD ЧУКОВА МЕЛНИЦА DM6-WM



SKIOLD ПРЕДЛАГА ПОВЕЧЕ!

SKIOLD ЧУКОВА МЕЛНИЦА DM6-WM

Ниско отделяне на топлина

По-малко кондензация

Ниска консумация на енергия

Висок капацитет

Проста и надеждна конструкция

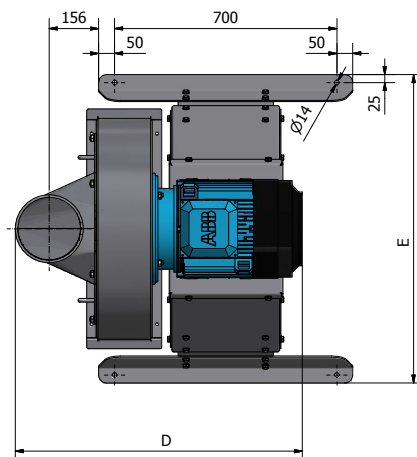
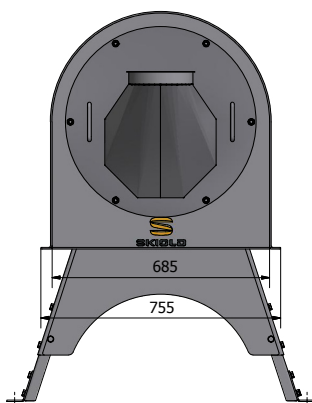
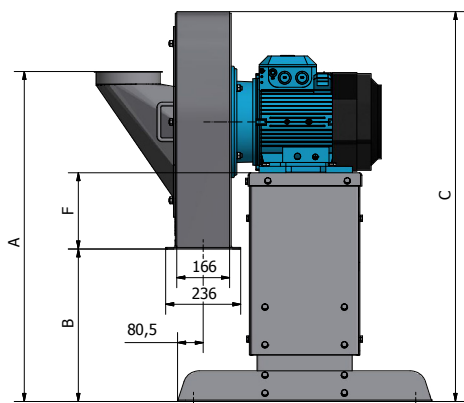
Специална версия за ССМ царевица

7,5-22kW мотор

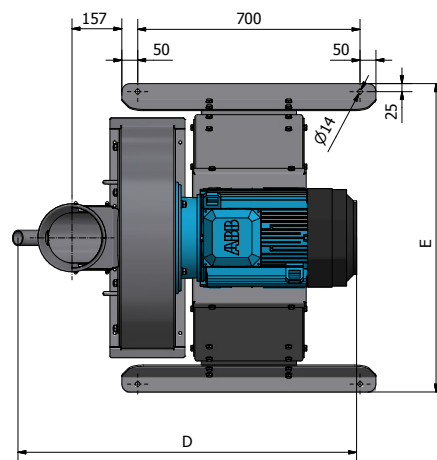
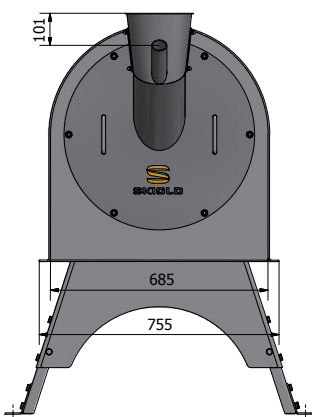
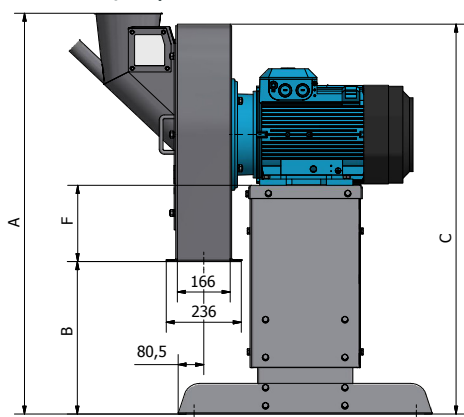
SKIOLD

SKIOLD ЧУКОВА МЕЛНИЦА DM6-WM

DM6-WM - Периферен вход



DM6-WM - Централен вход



Data sheet: 130 986 020 114_00_07-02-2018.

Технически характеристики

DM6-WM

Мотор (kW):	11 - 15 - 18,5
Мотор (о/мин):	2800
Обсег на екрана (cm ²):	2700
Видове решетки:	Øплоскарешетка /преплетенарешетка
Брой чукове:	28/40
прибл. ниво на шума (dB):	85
Тегло на пратката (кг):	255 - 265 - 280
Насочващ капацитет (кг/час):	500-2000

Капацитет

Измерени при съхранение на сухи и добре почистени култури, макс. кг / ч с мотор с размери 7,5 - 22 кВт

Размер на ситото	Царевица
Ø6 mm	Капацитет: 500-2000 кг/час
Ø8 mm	
Ø10 mm	
Ø12 mm	
Ø14 mm	
Ø16 mm	

Капацитетът варира в зависимост от размера на екрана, размера на мотора, съдържание на влага и вида зърнени култури.

Оразмерителна таблица DM6-WM (Периферен вход):

DM6-WM	A	B	C	D	E	F
11 kW	1040-1310	480-750	1230-1500	982	971-1146	240
15 kW				1037		
18,5 kW						

Оразмерителна таблица DM6-WM (Централен вход):

DM6-WM	A	B	C	D	E	F
11 kW	1262-1532	480-750	1230-1500	1046	971-1146	240
15 kW				1101		
18,5 kW						

Моделът DM6-WM е предназначен за смилане на влажна царевица (над 40% влага). DM6-WM е произведена от неръждаема стомана - с изключение на чуковете - и с подсилен моторен вал.