



KLADÍVKOVÝ ŠROTOVNÍK SKIOLD DM6-M

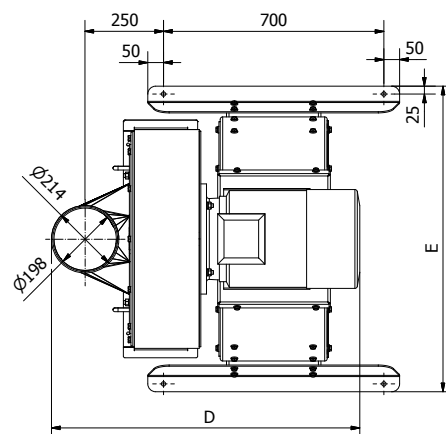
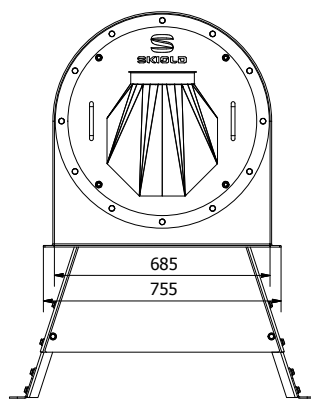
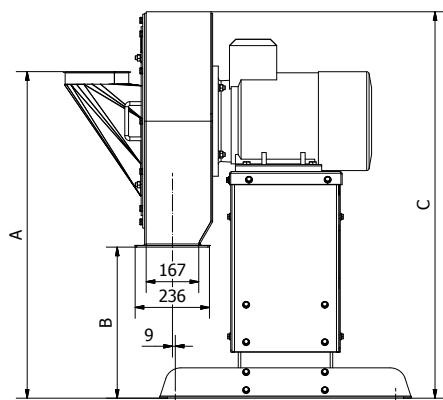


SKIOLD POZNÁTE ROZDÍL!

KLADÍVKOVÝ ŠROTOVNÍK SKIOLD DM6-M

- Nízké zvýšení teploty šrotu
- Méně kondenzace
- Nízká spotřeba energie
- Vysoká výkonnost
- Jednoduchá a spolehlivá konstrukce
- Speciální verze pro CCM
- Motor 7,5 - 22kW

KLADÍVKOVÝ ŠROTOVNÍK SKIOLD DM6-M



TECHNICKÁ SPECIFIKACE

DM6-M

Motor	7,5 - 11 - 15 - 18,5 - 22 kW 2800 rpm
Plocha síta	2700 cm ²
Typy síta	Ø plechová / • drátěná
Počet kladívek	28
Hlučnost	cca 85 dBa
Hmotnost	255 - 265 - 280 kg
Orientační výkonnost	350-6500

VÝKONNOST

Výkonnost je uvedena pro suroviny, které byly vyčištěné a mají vlhkost vhodnou pro skladování, max. kg/h s motory 7.5 - 22 kW

Materiál	plechové síto Ø 4,0mm	drátěné síto □ 4,0mm
Ječmen	950-3200	1200-4000
Pšenice	1250-4200	1250-4200
Oves	350-1400	500-1800
Kukuřice	1650-5300	1950-6500

Výkonnost se liší podle velikosti motoru, velikosti otvorů síta, druhu šrotované suroviny a její vlhkosti

Measure sketch DM6-M:

DM6-M	A	B	C	D	E
11 kW				982	971-1146
15 kW	1039-1310	480-750	1230-1500		
18,5 kW				1037	

POZOR! Při mletí vlhkých surovin každé zvýšení vlhkosti o 1% snižuje výkonnost o 5%.

DM6-M je určen pro šrotování kukuřice až do vlhkosti 40%. Kromě toho lze tento šrotovník použít pro stejné plodiny jako DM6-G.