



# SKIOLD FLÜSSIGVERMAHLUNG TYP DM6-WM



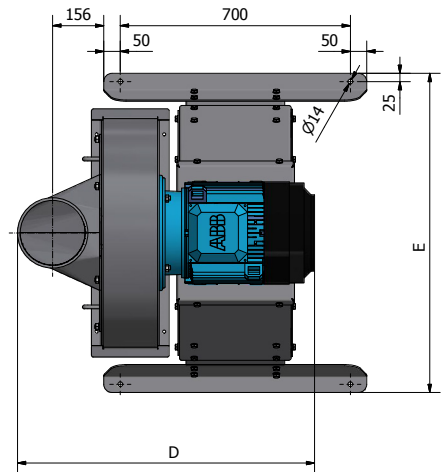
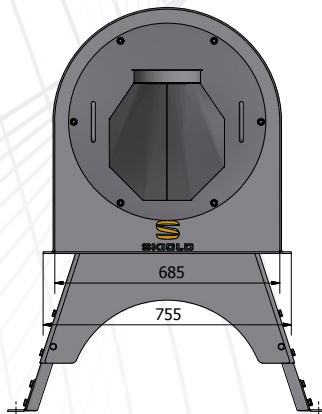
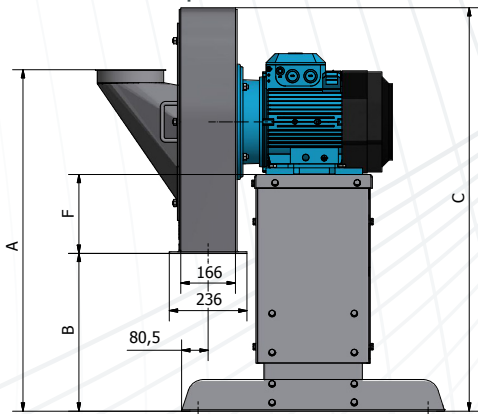
SKIOLD MACHT DEN UNTERSCHIED!

## SKIOLD FLÜSSIGVERMAHLUNG TYP DM6-WM

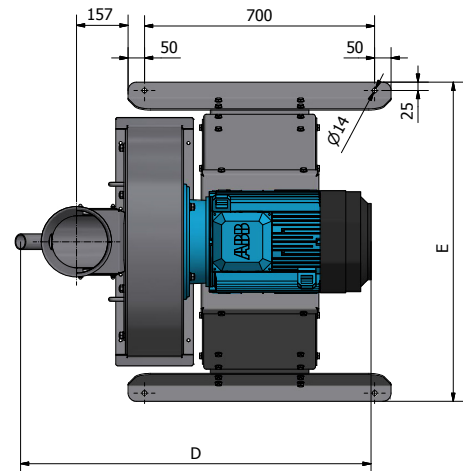
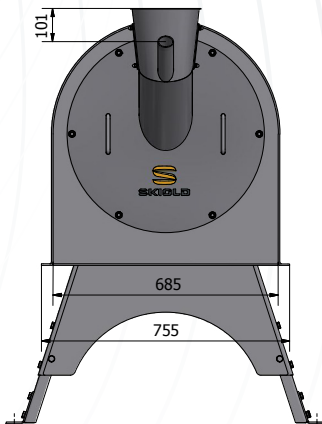
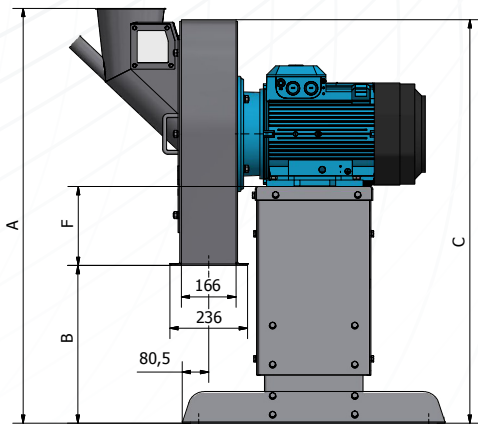
- Hervorragende Hygiene – Keine Futterreste
- Automatische Waschung innen nach jeder Vermahlung
- Kein Wasserverlust
- Kapazität bis 2000 kg/h
- Hammermühle aus Edelstahl AISI 304
- Hohe Verschleißfestigkeit
- Großes Siebprogramm
- 11-18,5 kW Motor

# SKIOLD FLÜSSIGVERMAHLUNG TYP DM6-WM

DM6-WM- Peripheren Einlaß



DM6-WM - Mitte Einlaß



## TECHNISCHE SPEZIFIKATIONEN

### DM6-WM

Motor:	11 - 15 - 18,5 kW 2800 rpm
Siebarea:	2700 cm <sup>2</sup>
Siebtypen:	Blechsieb
Anzahl Schläger:	28/40
Geräuschpegel:	Ca. 85 dBa
Versandgewicht:	255 - 265 - 280 kg
Richtungsweisende Kap./h:	500-2000

## KAPAZITÄT

Gemessen in gasdicht gelagertem Körnermais  
max. kg/h mit Motorgrößen 11 - 15 - 18,5 kW

Blechsieb	Maize
Ø 6 mm	Richtungsweisende Kapazität 500-2000 kg/h
Ø 8 mm	
Ø 10 mm	
Ø 12 mm	
Ø 14 mm	
Ø 16 mm	

Die Kapazität ist von der Siebgröße, Motorgröße, Feuchtigkeit und Getreidesorte abhängig

Maßskizze DM6-WM (Peripheren Einlaß):

DM6-WM	A	B	C	D	E	F
11 kW	1040- 1310	480- 750	1230- 1500	982	971-	240
15 kW					1146	
18,5 kW				1037		

Maßskizze DM6-WM (Mitte Einlaß):

DM6-WM	A	B	C	D	E	F
11 kW	1262- 1532	480- 750	1230- 1500	1046	971-	240
15 kW				1146		
18,5 kW				1101		

DM6-WM ist für die Vermahlung von besonders feuchtem Mais mit mehr als 40% Feuchtigkeit berechnet. Die Mühle ist aus rostfreiem Material (doch nicht die Schläger), und die Motorwelle ist extra gedichtet.