



SKIOLD SKIVEMØLLE SK5000



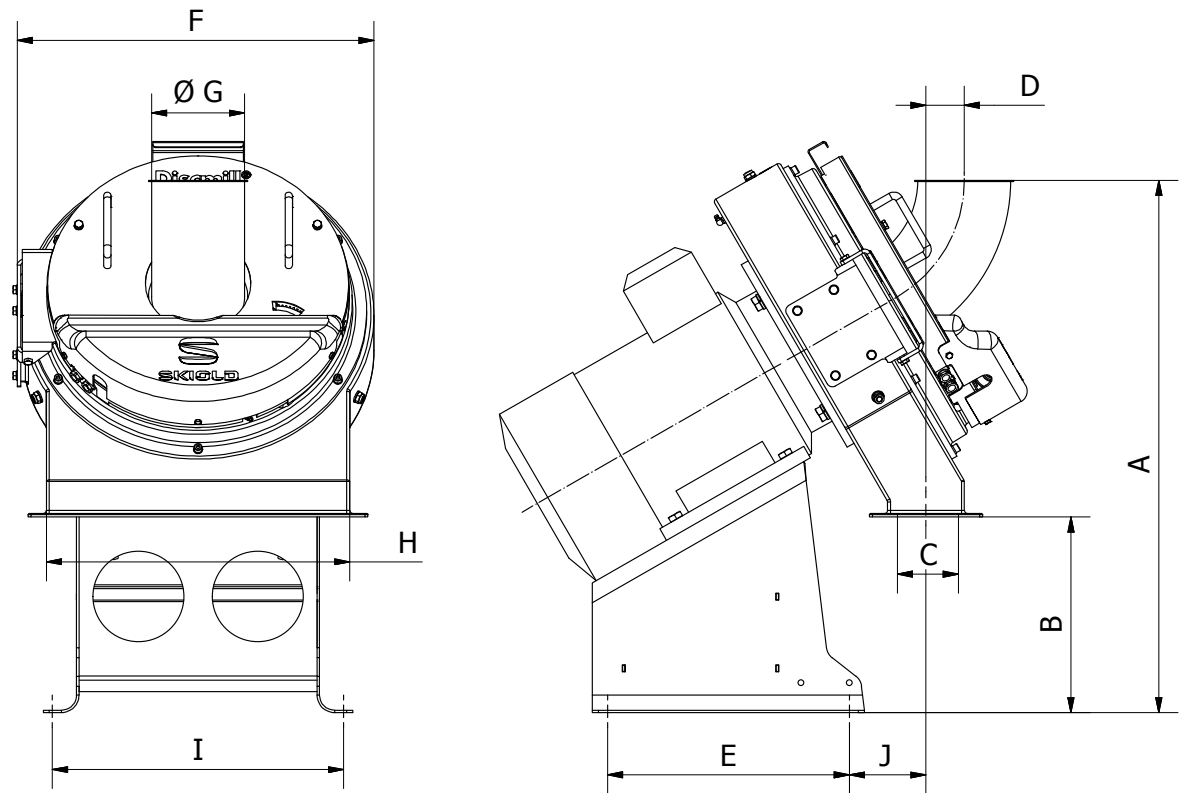
SKIOLD GØR EN FORSKEL!

SKIOLD SKIVEMØLLE SK5000

- Optimal foderstruktur til alle dyregrupper
- Exceptionel lang holdbarhed på alle sliddele
- Minimalt strømforbrug
- Kapacitet op til 6,5 tons/time
- Støjsvag



SKIOLD SKIVEMØLLE SK5000



MÅLSKITSE

| | A | B | C | D | E | F | G | H | I | J |
|-------|-----|-----|-----|----|-----|-----|-----|-----|-----|-----|
| 15 kW | 884 | 325 | 101 | 58 | 400 | 582 | 150 | 482 | 482 | 130 |
| 22 kW | 894 | 335 | 101 | 58 | 400 | 582 | 150 | 482 | 482 | 126 |
| 30 kW | 921 | 360 | 101 | 58 | 400 | 582 | 150 | 482 | 482 | 107 |

TEKNISKE SPECIFIKATIONER

| | |
|---------------------------|---------------------|
| Motor (kW): | 15 / 22 / 30 |
| Motor (ø/m): | 3000 |
| Skivediameter, udv. (mm): | 450 |
| Afstandsregulering: | Manuel / Automatisk |
| Ca. støjniveau (dB): | 80 |
| Egenvægt (kg): | 335 |

KAPACITET

| Kornsort | 15 kW | 22 kW | 30 kW |
|----------|-----------|-----------|-----------|
| Byg | 1700-3200 | 2400-4700 | 3000-6000 |
| Hvede | 1800-3500 | 2500-5000 | 3200-6500 |
| Majs | 1200-3500 | 1700-5000 | 2000-6500 |
| Havre | 1400-2300 | 2000-3200 | 2400-4500 |
| Ærter | 1200-3500 | 1700-5000 | 2000-6500 |

Målt i lagerfast og velrenset afgrøde, maks. kg/time.
Kapaciteten varierer afhængig af formalingsgrad.

SKIOLD SK5000 skivemølle anvendes til formaling af almindelige, rensede småkornede frøafgrøder i lagertør tilstand og med max. diameter på 8 mm. Hvede, byg og lignende kan desuden males fra gastæt silo med op til 25 % vand. Det skal i denne forbindelse bemærkes, at kapaciteten går ca. 5 % ned for hver procentandel vand over 15 % - f.eks. giver 18 % vand $(18 - 15) \times 5 = 15\%$ nedgang i kapacitet.

Møllen kan også anvendes til granulering af rene pelleterede foderprodukter, samt savsmuld, med en pillediameter op til Ø12 mm.