



SKIOLD HAMMERMØLLE DM6-M



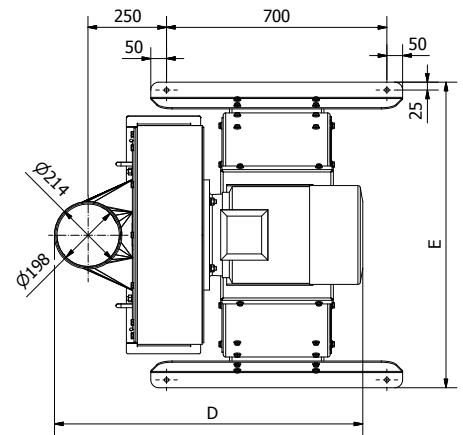
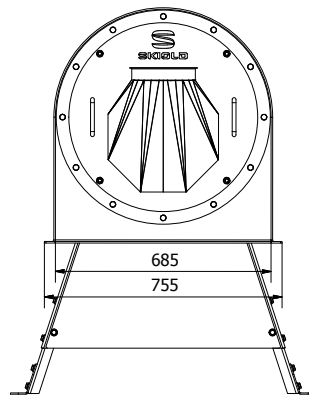
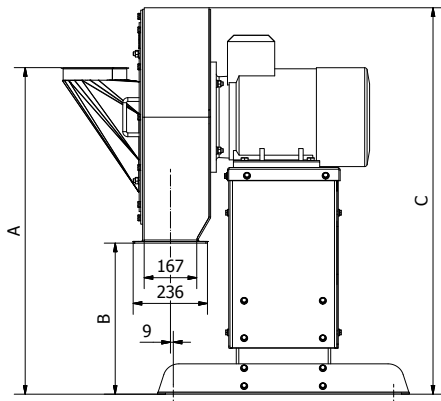
SKIOLD GØR EN FORSKEL!

SKIOLD HAMMERMØLLE DM6-M

- Lav varmeudvikling
- Mindre kondens
- Lavt energiforbrug
- Høj kapacitet op til 4000 kg/time
- Enkel og pålidelig konstruktion
- Specialversion til CCM majs
- 7,5 - 22 kW motor



SKIOLD HAMMERMØLLE DM6-M



TEKNISKE SPECIFIKATIONER

DM6-M

Motor	7,5 - 11 - 15 - 18,5 - 22 kW 2800 rpm
Soldareal	2700 cm ²
Soldtyper	Ø hulsold / □ trådsold
Antal slagler	28
Støjniveau	Ca. 85 dBA
Forsendelsesvægt	255 - 265 - 280 kg
Vejl. kap. kg/time	350-6500

KAPACITET

Målt i lagerfast og velrenset afgrøde, max. kg/time med motorstørrelse 7,5 - 22 kW

	Ø 4,0 mm sold	□ 3,15 mm trådsold
Råvare		
Byg	950-3200	1200-4000
Hvede	1250-4200	1250-4200
Havre	350-1400	500-1800
Majs	1650-5300	1950-6500

Kapaciteten varierer med soldstørrelse, motorstørrelse, vandindhold, kornsort

Målskitse DM6-M:

DM6-M	A	B	C	D	E
11 kW				982	
15 kW	1039-1310	480-750	1230-1500		971-1146
18,5 kW				1037	

Bemærk! Ved formaling af fugtige materialer vil kapaciteten reduceres med 5 %, for hver gang fugtigheden øges med 1 %.

Møllen model DM6-M er beregnet til majs med op til 40 % vand. DM6-M kan også anvendes til tørre afgrøder ligesom DM6-G.