



SKIOLD SKIVKVARN SK5000



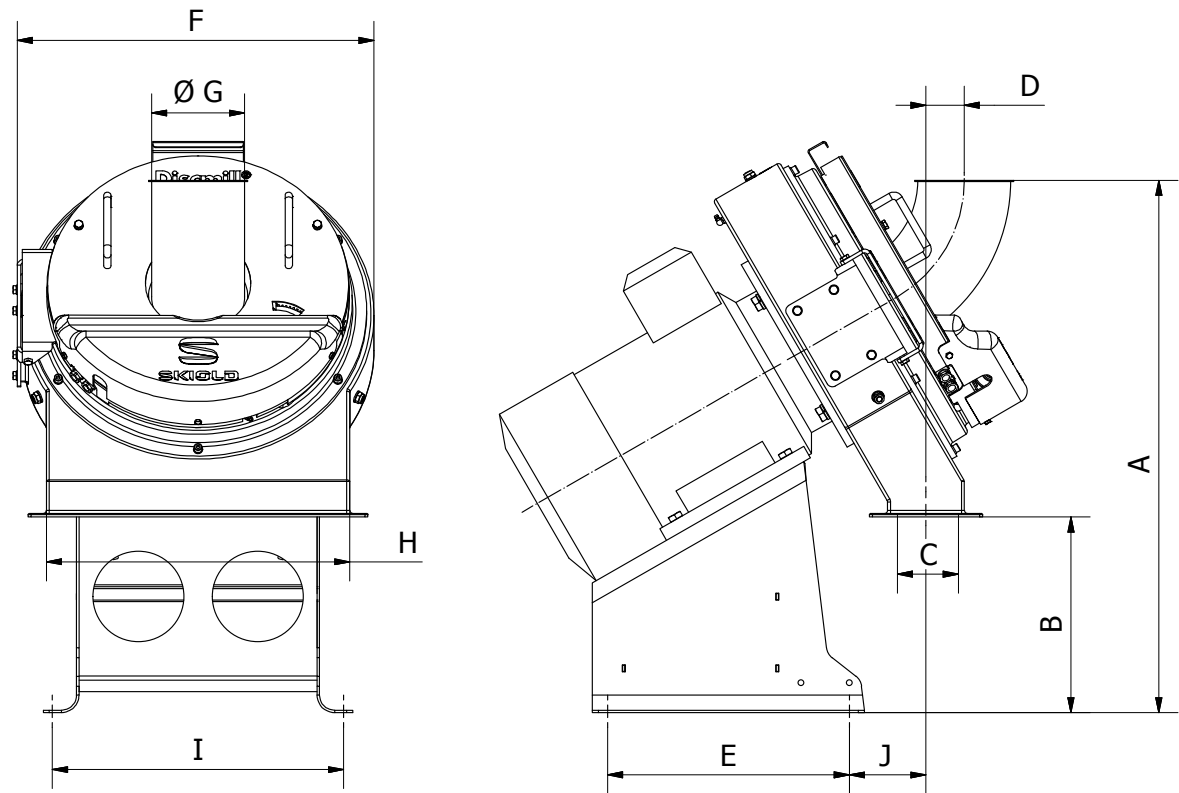
SKIOLD GÖR HELA SKILLNADEN!

SKIOLD SKIVKVARN SK5000

Optimal foderstruktur för alla djurgrupper
Exceptionellt lång hållbarhet på alla slitdelar
Minimal strömförbrukning
Kapacitet upp till 6,5 ton/tim
Låg ljudnivå



SKIOLD SKIVKVARN SK5000



MÄTTRITNING

	A	B	C	D	E	F	G	H	I	J
15 kW	884	325	101	58	400	582	150	482	482	130
22 kW	894	335	101	58	400	582	150	482	482	126
30 kW	921	360	101	58	400	582	150	482	482	107

TEKNISKA DATA

Motor (kW):	15 / 22 / 30
Motor (o/m):	3000
Skivdiameter, ext (mm):	450
Distanskontroll:	Manuell / Automatisk
Ca. ljudnivå (dB):	80
Vikt (kg):	335

KAPACITET

Spannmål	15 kW	22 kW	30 kW
Korn	1700-3200	2400-4700	3000-6000
Vete	1800-3500	2500-5000	3200-6500
Majs	1200-3500	1700-5000	2000-6500
Havre	1400-2300	2000-3200	2400-4500
Ärter	1200-3500	1700-5000	2000-6500

Mått i lagringsduglig och välrensad gröddor, max. kg/h.
Kapaciteten varierar beroende på förmalningsgraden.

Skivkvaren används för malning av rensad, lagringstorr spannmål och proteingrödor med max diameter om 8 mm. Vete, korn och liknande kan malas med fukthalter upp till 25 % vatten. Det bör dock noteras att kapaciteten faller cirka 5 % för varje procentenhet vatten över 15 %. Till exempel ger 18 % vatten (18-15) x 5=15 % minskning av kapaciteten.

Kvaren kan också användas för malning av rena pelleterade foderprodukter, såväl som sågspån, pellets med en diameter upp till Ø12 mm.