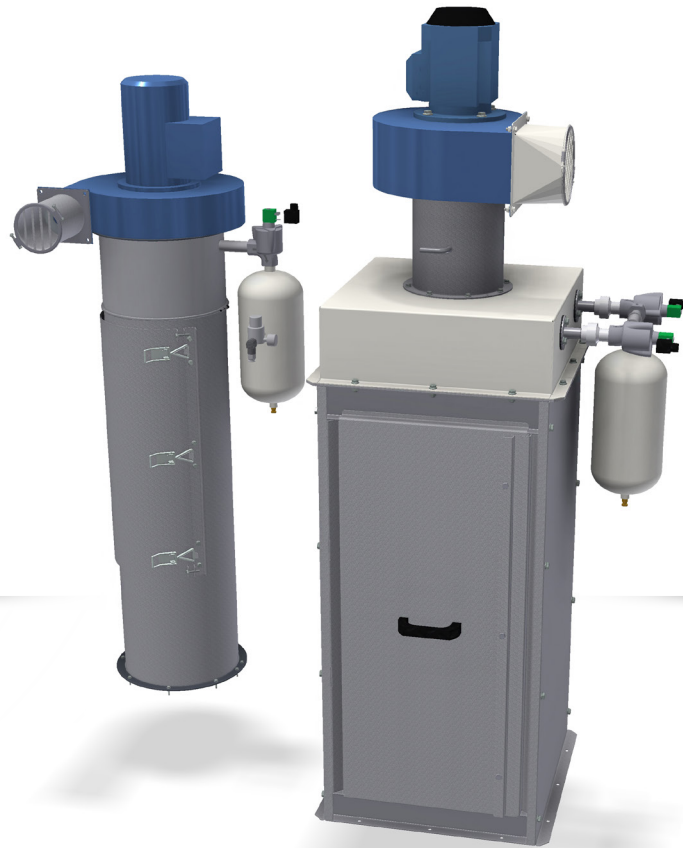




# SKIOLD SELVRENSENDE FILTRE

## Ø300 & AF/C



SKIOLD GØR EN FORSKEL!

### **SKIOLD SELVRENSENDE FILTRE TYPE Ø300 & TYPE AF/C**

Reducerer støvet i møllerirummet

Reducerer fugt i anlægget og forebygger bakterievækst

Kompakte indbygningsmål

Kan monteres på de fleste anlægstyper

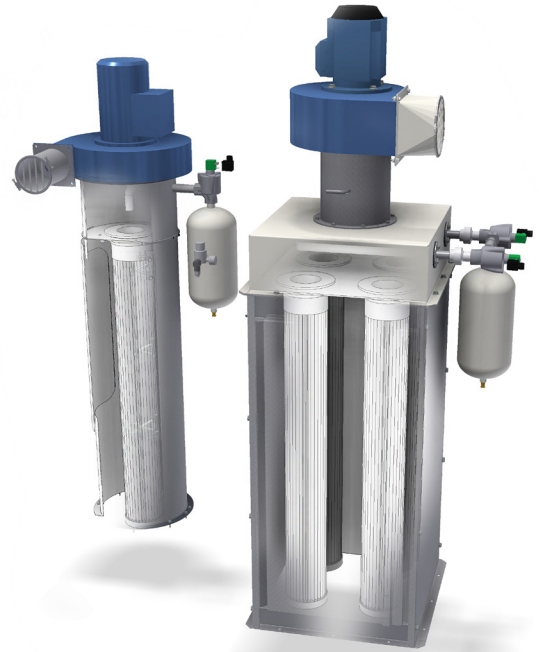
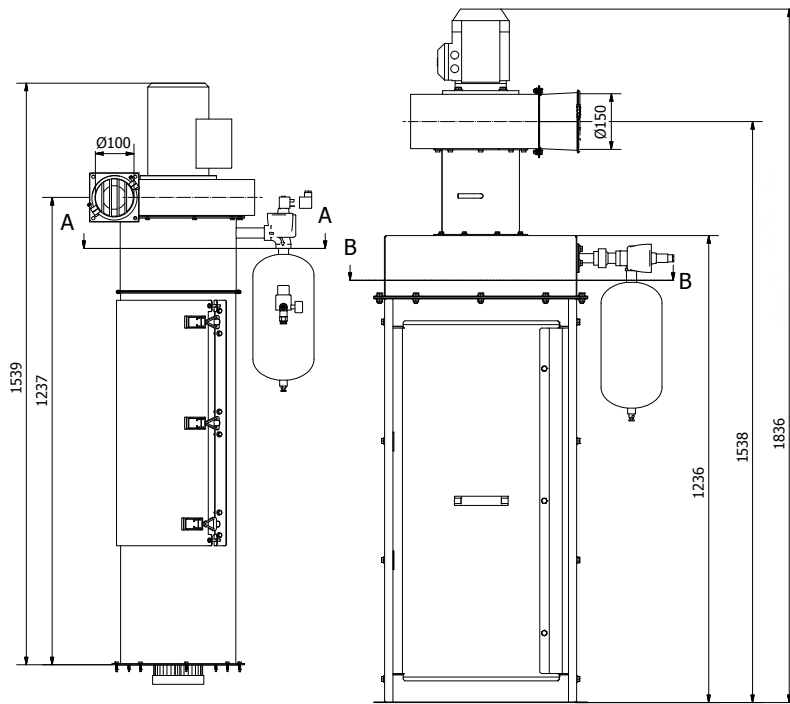
Leveres komplet med reduktionsventil, filterpose og montageflange



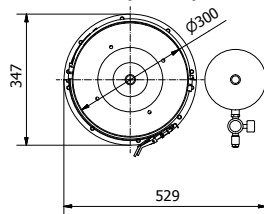
# SKIOLD SELVRENSENDE FILTRE

Type Ø300

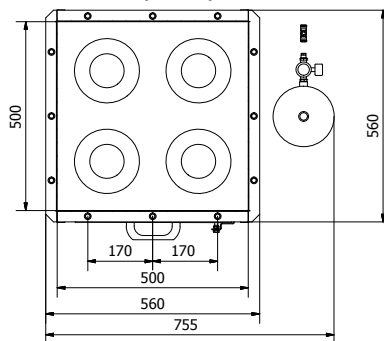
Type AF/C



A-A (1 : 8)



B-B (1 : 8)



## MAKS. VOLUMEN

Filter inkl. filterindsats (m<sup>3</sup>): 0,27

Overgang til transportør/elevator (m<sup>3</sup>): 0,14

## TEKNISK SPECIFIKATION - BLÆSER DATA

	Dysefilter Ø300								4 dobbelt dysefilter 1 m							
Luftmængde (m <sup>3</sup> /h):	315	355	400	450	500	560	630	710	800	900	1000	1120	1250	1400	1600	1800
Statisk tryk (Ps) (mmH <sup>2</sup> O):	179	178	178	178	178	177	175	169	114	113	112	112	112	111	111	109
Dynamisk tryk (Pd) (mmH <sup>2</sup> O):	9	11	14	18	22	28	36	45	7	9	12	15	19	24	31	39
	Dysefilter Ø300								4 dobbelt dysefilter 1 m							
Filterareal (m <sup>2</sup> ):	3								12							
Anbefalet luftmængde (m <sup>3</sup> /h):	300								1250							
Motor (kW):	0.75								1.1							
Motor (omdr./min.):	2800								2800							
Trykbeholder (L):	5								5							
Anbefalet tryk på trykluft (bar):	4-6								4-6							
Anbefalet rensningsinterval (min):	5								5 (x 2)							
Kompresserkapacitet (L/min):	10								20							
Maks. støjniveau (dbA):	75								80							